

IRB 1520ID

精益弧焊机



这款高精度的弧焊机器人集成了加工线缆,可连续24小时不间断生产,将维护成本降低50%,在同类产品中的焊接成本最低。

焊接稳定性增强

中空臂机器人IRB 1520ID (集成配套型)将软管束与焊接电缆分别同手臂和底座紧密集成。电源、焊丝、保护气、压缩空气等弧焊所需的介质采用这种方式走线,可实现性能与能效的最优化。除了焊接稳定性强以外,IRB 1520ID兼具路径精度高、节拍时间短、管线寿命长等诸多优势。得益于集成配套式设计,该机器人在焊接圆柱形工件时,动作毫无停顿,一气呵成;而在窄小空间内,该机器人同样行动自如,游刃有余。

安装灵活

IRB 1520ID有效负载4千克,工作范围1.5米,设计高度紧凑,可灵活选择落地安装或倒置安装,有利于缩短节拍时间,拓宽应用范围。

卓越的精度与速度

ABB机器人以其卓越的运动控制而闻名。IRB 1520ID配备第二代TrueMove™技术,在同等级轻型弧焊机器人中拥有最优异的路径精度;该机型还配备第二代QuickMove™技术,实现了两次焊接间的加速度最大化,在显著提升产能的同时,又将能耗降至最低。

易于操作和编程

通过直观友好的FlexPendant (示教器),可轻松完成机器人及弧焊工艺的编程与维护。示教器采用通行的PC图形界面,无论控制机器人还是特定工艺设备,操作员都绝无陌生感。示教器还配备触摸屏及ABB独有的操纵杆,进一步提升了操控速度及便利性。为了让用户充分享受离线模拟编程的优势,ABB还提供广受追捧、可靠性和性价比超高的软件包——RobotStudio™和RobotStudio ArcWelding PowerPac,其内置的弧焊专用程序VirtualArc™是虚拟试错的得力工具。只需短短数小时的安装调试,机器人即可按预定的节拍时间和焊接质量投入生产。

全球服务与支持

通过ABB的远程服务,ABB工程师可对设备实施远程监测,并提供技术支持,解除生产的后顾之忧。依托超过35年的弧焊专业经验,以及遍布53个国家、100多个地区的服务网点,ABB以优质的服务为用户的生产保驾护航。

主要应用

- 弧焊
- 上下料
- 物料搬运

规格

IRB 机器人版本	工作范围 (m)	负载能力 (kg)	机械臂负载 (kg)
IRB 1520ID	1.5	4	10
轴数	6		
防护等级	IP40		
安装方式	落地、倒置		
IRC5控制器型号	传动模块、IRC5单柜		

性能 (根据ISO 9283标准测定)

	重复定位精度 (mm)	重复路径精度 (mm)
IRB 1520ID	0.05	0.35

技术信息

电气连接

电源电压	380V
功耗	ISO cube 0.6 kW

物理参数

机器人底座尺寸	300mm x 300mm
机器人重量	170kg

环境参数

机械手环境温度	
运行中	+5°C (41°F) 至 +45°C (122°F)
运输与仓储中	-25°C (-13°F) 至 +55°C (131°F)
短期 (不超过24小时)	最高+70°C (158°F)
相对湿度	最高95% (恒温下)

安全

带监控、急停和安全功能的双回路, 3位启动装置

辐射

EMC/EMI 屏蔽

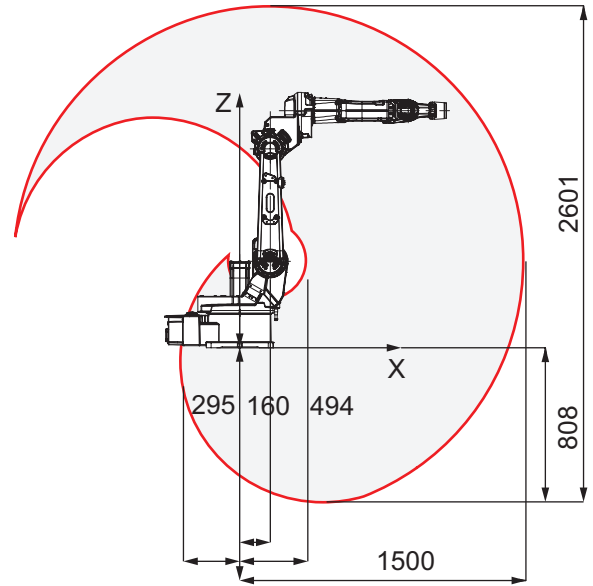
数据与尺寸若有变更, 恕不另行通知。

IRB 1520ID

轴运动	工作范围	轴最大速度
轴 1	+170° 至 -170°	130°/s
轴 2	+150° 至 -90°	140°/s
轴 3	+80° 至 -100°	140°/s
轴 4	+155° 至 -155°	320°/s
轴 5	+135° 至 -135°	380°/s
轴 6 *	+200° 至 -200°	460°/s

* +288 rev ~ -288 rev (最高)

IRB 1520ID, 工作范围图例



上海ABB工程有限公司
中国上海市浦东新区康新公路4528号
邮编: 201319
电话: +86 21 6105 6666

我们保留技术变更或修改本文件内容的权利, 恕不另行通知。货品采购以双方议定条款为准。ABB对本文件可能存在的内容错误及信息不详不承担任何责任。

我们对本文件及其主题和插图保留所有权利。未经ABB事先书面许可, 严禁复制、使用或向第三方透露其全部或部分信息。Copyright © 2020 ABB版权所有